



TRILOBE



COLLECTION  
LES MATINAUX

GUIDE D'UTILISATION

Guide d'utilisation

# SOMMAIRE

P6. L'esprit de la marque

P8. Lecture inédite de l'heure

P10. Au cœur des spécificités de la montre

P12. La montre Trilobe

P14. Remise en mouvement

P16. Se mettre à l'heure du jour

P18. Bracelet, envie de changer ?

P20. Entretien : à vous de jouer !

P22. Plusieurs précautions valent mieux qu'une

P24. Notre démarche qualité

P26. Nos garanties

P28. Des questions ? Contactez-nous !

# L'ESPRIT DE LA MARQUE



Les aiguilles en moins, la magie en plus !

Vous aimez la différence !

Voici Trilobe, une nouvelle lecture du temps.  
3 anneaux, 3 indicateurs, 1 nouveau référentiel.

Exit les aiguilles et les idées reçues.

L'innovation se met au service de la création.  
Une alliance d'audace, d'architecture & de poésie.  
Un condensé d'innovation horlogère et d'expertise.

Un mouvement qui libère le temps.

Une invitation urgente à prendre son temps.

Trilobe. **Time. Liberated.**

Le présent guide d'utilisation est valable pour toute la collection

**Les Matinaux**

Pour plus d'informations sur les modèles concernés :

**<https://trilobe.com>**

## La montre Trilobe renverse le référentiel d'affichage de l'heure

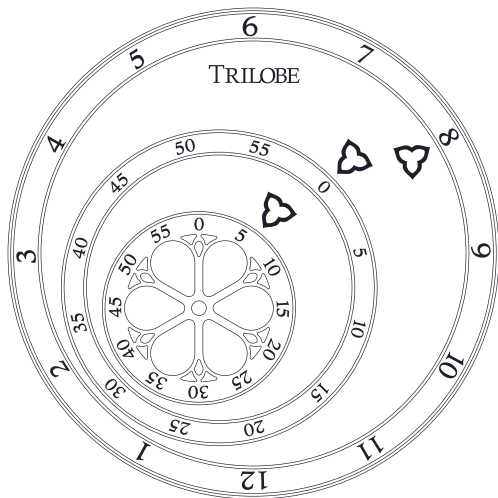
Le temps est indiqué par 3 anneaux excentriques et mobiles, portant chacun une composante du temps (heure, minute et seconde).

Chaque composante du temps possède son propre affichage (indicateur et disque annulaire), lui permettant de parcourir son propre chemin.

L'affichage de chaque composante est redimensionné : plus grand anneau pour les heures, médian pour les minutes et plus petit pour les secondes.

Chaque anneau se déplace suivant un sens antihoraire.

# LECTURE INÉDITE DE L'HEURE



Il est 08 heures, 0 minute et 6 secondes

AU CŒUR  
DES SPÉCIFICITÉS  
**DE LA MONTRE**

Collection Les Matinaux

## **MOUVEMENT**

Mouvement intégré X-Centric mécanique à remontage automatique doté d'un micro-rotor

## **FRÉQUENCE DU BALANCIER**

28'800 alt/h (4 Hz)

## **RÉSERVE DE MARCHE**

48 heures environ

## **RUBIS FONCTIONNELS**

33

## **PIÈCES TOTALES DU MOUVEMENT**

230

## **INDICATIONS**

Heure, minute et petite seconde par anneaux tournants et index fixes

## **CADRAN**

Anneau des secondes en forme de rosace  
Index en forme de trilobe

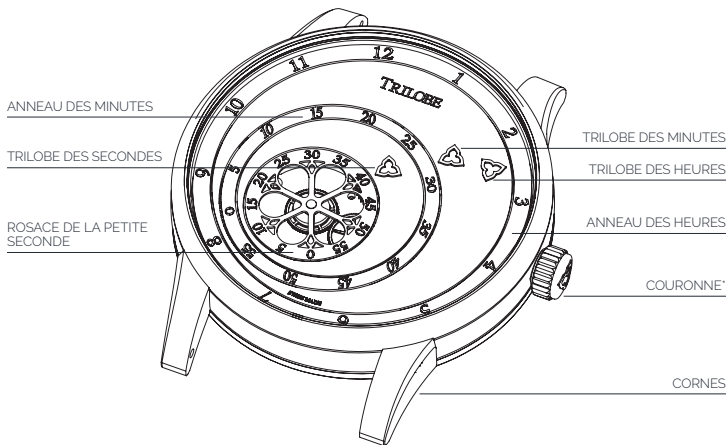
## **BREVET**

Concept d'affichage composé de 3 organes d'affichage, représentant les heures, minutes et secondes courantes, situés sur le même plan que le cadran

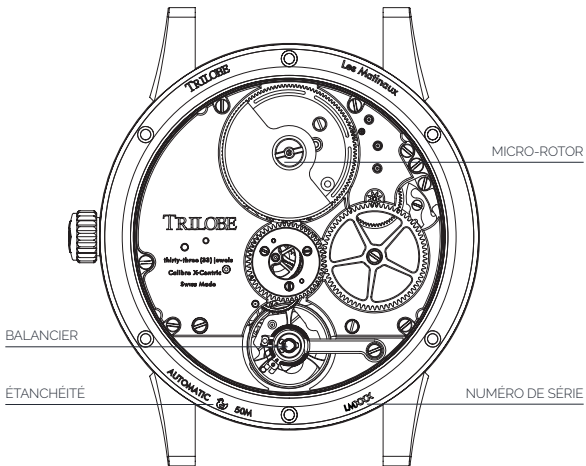
## **BOÎTIER**

Finitions microbillées / satinées / polies  
Étanchéité testée à une pression de 5 bar (environ 50 mètres)  
Lunette bombée avec glace saphir et double traitement anti-reflet  
Fond transparent avec glace saphir et double traitement anti-reflet

# LA MONTRE TRILOBE



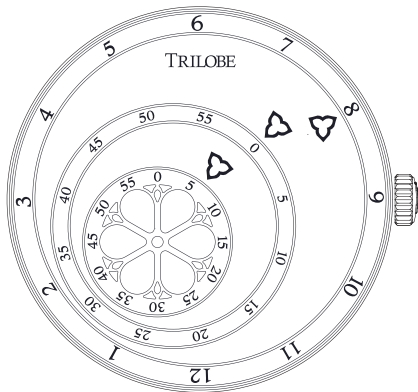
\*Couronne poussoir sur Les Matinaux en diamètre 38,5mm et couronne vissée sur Les Matinaux en diamètre 40,5mm



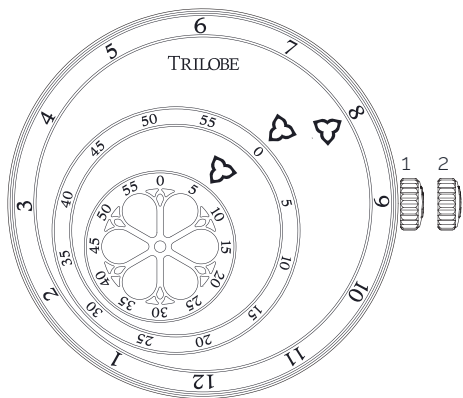
# REMISE EN MOVEMENT

Cette fonction permet d'accumuler l'énergie nécessaire au bon fonctionnement de votre montre mécanique à remontage automatique

Une montre équipée d'un mouvement mécanique à remontage automatique se remonte au fur et à mesure lorsqu'elle est portée, automatiquement, en se servant des mouvements du poignet. Après plusieurs heures de port de la montre, celle-ci atteindra un remontage maximum. Entièrement remontée, votre montre possède une autonomie de 48 heures. Pour un remontage optimal, portez votre montre quotidiennement. Le bracelet doit être bien ajusté au poignet. Un bracelet trop large entraîne une perte d'autonomie. Si vous n'avez pas porté votre montre depuis plus de 48 heures, il peut être nécessaire de la remonter manuellement. Dans le cas d'une couronne vissée, dévissez la couronne en la tournant vers le bas d'une dizaine de tours puis tournez la couronne vers le haut d'une cinquantaine de tours. Enfin, appuyez sur la couronne tout en la faisant tourner vers le haut pour la revisser contre le boîtier. Dans le cas d'une couronne poussoir, tournez simplement la couronne vers le haut d'une cinquantaine de tours.



# SE METTRE À L'HEURE DU JOUR



**Cette fonction permet une mise à l'heure de votre montre par l'intermédiaire de la couronne**

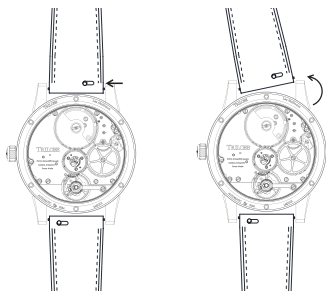
#### **POSITION AU PORTÉ - POSITION 1**

La couronne est en position 1 lors de la marche de la montre. La couronne, ainsi positionnée, garantit l'étanchéité de la montre. Après chaque utilisation de la couronne, assurez-vous qu'elle est intégralement repoussée ou reviscée contre le boîtier.

#### **POSITION DE MISE À L'HEURE - POSITION 2**

Dans le cas d'une couronne vissée, dévissez la couronne en la tournant vers le bas d'une dizaine de tours puis tirez la couronne vers l'extérieur. Tournez ensuite la couronne indifféremment dans un sens ou dans l'autre afin de positionner les trilobes sur les heures et minutes. Pour plus de précision dans le réglage de la montre, attendez tout d'abord que la roue des secondes atteigne le chiffre visé, par exemple zéro. Repoussez ensuite la couronne vers l'intérieur. Puis appuyez sur la couronne tout en la faisant tourner vers le haut pour la revisser contre le boîtier en position 1. Dans le cas d'une couronne poussoir, tirez simplement la couronne en position 2. Tournez ensuite la couronne dans un sens ou dans l'autre pour régler l'heure sur votre montre, puis repoussez la couronne contre le boîtier.

# BRACELET, ENVIE DE CHANGER ?



1. Actionnez l'attache presto en la tirant vers le milieu du bracelet pour retirer la première partie du bracelet
2. Insérez une extrémité de la barrette du nouveau bracelet
3. Remettez le bracelet en place tout en activant l'attache presto en tirant vers la gauche
4. Relâchez l'attache presto
5. Répétez les étapes précédentes pour l'autre partie du bracelet

# ENTRETIEN : À VOUS DE JOUER !

Une montre est un objet sensible qui nécessite de l'attention. Afin de conserver l'éclat de votre montre, nous vous recommandons de l'entretenir régulièrement.

## NETTOYAGE DU BOÎTIER

Une serviette microfibre accompagne votre montre et nous vous recommandons de nettoyer délicatement le boîtier avec celle-ci afin de ne pas le rayer. Il est également important de bien enfoncer la couronne de remontoir après toute opération de mise à l'heure.

## ENTRETIEN DU BRACELET EN CUIR

La durée de vie d'un bracelet en cuir est fonction des conditions et de la fréquence de port de la montre. Pour le conserver durablement en état, nous vous recommandons d'éviter les contacts avec l'eau, les substances grasses ou acides, les produits cosmétiques. Nous vous recommandons également d'éviter les trop longues expositions aux rayons solaires, les UV pouvant avoir une incidence sur leur coloration. Nous déconseillons l'emploi de produits d'entretien du cuir pour nettoyer ou redonner du lustre à un bracelet. L'été, un bracelet en cuir est soumis à plus d'agressions externes et, par conséquent, nous vous recommandons de remplacer temporairement, durant cette période, votre bracelet en cuir par un bracelet en caoutchouc adapté au modèle de montre.

Le bracelet en cuir doit faire l'objet d'un soin particulier afin de préserver le plus longtemps possible son éclat et sa souplesse. Pour cela, frottez délicatement le bracelet en cuir en utilisant un chiffon doux ou un chiffon en microfibre avant de ranger la montre dans son écrin. Le changement de bracelet s'effectue aisément grâce au système d'attache presto du bracelet.

## ENTRETIEN COMPLET

Le mécanisme de précision des montres Trilobe est particulièrement sophistiqué du fait du mode de lecture de l'heure caractéristique de la Maison. Il est donc recommandé de se rapprocher de notre centre de service agréé Trilobe tous les 3 ans environ pour un entretien régulier et tous les 5 à 7 ans pour une révision complète.

# PLUSIEURS PRÉCAUTIONS VALENT MIEUX QU'UNE

## TEMPÉRATURE

Évitez les températures extrêmes ou variations brutales. Le mouvement de votre montre est une mécanique de précision nécessitant de le préserver des températures extrêmes (+60°C, -0°C) et des chocs thermiques (ex : sources d'eau chaude, douches à température élevée, sauna, hammam, voyage au centre de la Terre).

## ÉTANCHÉITÉ

Les montres Trilobe sont étanches jusqu'à 5 bar/ATM (50 mètres dans un environnement mobile). Le jet d'une douche ou d'un robinet peut facilement dépasser la pression de 5 bar et mettre en péril l'étanchéité de votre montre. Pour que la montre soit étanche,

assurez-vous toujours que la couronne soit bien repoussée ou revissée au maximum contre la carrure de la boîte, notamment avant chaque utilisation dans l'eau. De manière générale, nous vous conseillons d'éviter le port de votre montre pour toute activité aquatique et de la tenir à l'écart de l'eau. Tout dommage lié à un usage inapproprié de la montre n'est pas couvert par la garantie. Votre bracelet risquerait également d'être endommagé. Ne manipulez jamais la couronne sous l'eau. L'étanchéité des montres Trilobe est assurée par des joints de sécurité qui peuvent être abîmés par l'usure naturelle, les changements de température, les chocs ou les cosmétiques. Si de la condensation apparaît sous le verre de votre montre, cela signifie que son

système d'étanchéité est endommagé : il est alors recommandé de s'adresser à notre centre de services.

### **PROTECTION**

En cas d'immersion en eau de mer ou chlorée, nous vous recommandons de la rincer avec un chiffon doux imbibé d'eau douce légèrement tiède. Évitez tout contact direct avec des agents nettoyants chimiques, des solvants, des détergents, et autres produits abrasifs et cosmétiques pouvant endommager le boîtier, le bracelet ou les joints en caoutchouc.

### **MAGNÉTISME**

Porter ou déposer votre montre à proximité d'appareils électroniques susceptibles de générer des champs magnétiques est néfaste à son bon fonctionnement. Les champs magnétiques sont émis par des sources différentes, comme les téléphones portables, les ordinateurs, les réfrigérateurs

et autres appareils électroniques. Ces champs magnétiques peuvent provoquer une modification soudaine de la précision de votre montre. Les montres sont prévues pour résister à des rayonnements rencontrés dans la vie quotidienne, mais certaines perturbations fortes sont susceptibles de magnétiser des composants en acier du mouvement, notamment le spiral du balancier. Dans ce cas, rapprochez-vous de notre centre de service afin qu'un spécialiste horloger puisse examiner votre montre et procéder à une intervention de démagnétisation.

### **VIBRATIONS**

Évitez les vibrations et impacts sur la montre (golf, tennis, VTT, atterrissage sur la lune). Les chocs sont susceptibles d'endommager les parties externes mais aussi la précision du mouvement. Tout dommage lié à un usage inapproprié de la montre n'est pas couvert par la garantie.

NOTRE  
DÉMARCHE

QUALITÉ

Nous sommes soucieux de la qualité de nos montres ainsi que de celle de nos services. Toutes nos montres sont soumises à des contrôles qualité répondant aux plus hauts standards. Après une première série de tests, nos montres passent par des centaines d'heures de contrôle qualité interne en 6 étapes :

- Contrôle de régularité
- Contrôle d'étanchéité
- Contrôle de choc
- Contrôle des températures
- Contrôle de la réserve de marche
- Contrôle esthétique

# NOS GARANTIES

Chaque montre Trilobe porte un numéro d'identification qui lui est propre et qui témoigne de son authenticité. Nous fournissons deux types de garantie : la première couvre les défauts de fabrication, la seconde les interventions techniques réalisées sur la montre.

## GARANTIE COMMERCIALE

Votre montre Trilobe est garantie contre tout défaut de fabrication pendant 24 mois à compter de sa date d'expédition ou de remise en main propre, sous réserve que la carte de garantie soit signée par Trilobe ou un point de vente agréé Trilobe. Tout travail de réparation ou de révision effectué par un tiers non agréé par Trilobe invaliderait automatiquement la garantie.

La garantie ne couvre pas les cas suivants :

- Dommages résultants d'une mauvaise manipulation (se référer aux rubriques entretien et précautions) ;
- Usure de la montre ;
- Chocs (Notre mouvement X-Centric possède deux indicateurs de choc permettant d'évaluer l'intensité d'un impact) ;
- Perte ou vol de la montre.

## GARANTIE TECHNIQUE

Après toute intervention effectuée auprès d'un réparateur agréé par Trilobe, les travaux réalisés sont garantis pour une période de 12 mois. Cette garantie ne couvre pas l'usure normale ni les dommages résultant d'une mauvaise manipulation. En cas de dommage occasionné par un réparateur non agréé, la montre ne sera plus couverte par la garantie Trilobe et devra être réparée à vos frais.

Pour être valide, la carte de garantie doit avoir été dûment complétée et signée par Trilobe ou un point de vente agréé Trilobe.

DES QUESTIONS ?  
**CONTACTEZ-NOUS**

Notre centre de services Trilobe regroupe du personnel soigneusement sélectionné et certifié pour satisfaire aux normes de qualité les plus élevées. Afin de préserver la valeur de votre montre Trilobe, veillez à ce que celle-ci soit toujours examinée par un horloger Trilobe agréé.

Vous pouvez obtenir un service technique en expédiant votre montre dans notre centre de services. Consultez notre rubrique services sur <https://trilobe.com>

Vous souhaitez nous rencontrer ? Vous avez une question ? Besoin d'un conseil ? Nous sommes à votre disposition. N'hésitez pas à nous contacter.

Par email : [cercle@trilobewatches.com](mailto:cercle@trilobewatches.com)

Par téléphone : **+33 (0)1 42 33 52 96**

Du lundi au vendredi de 10h00 à 19h00 (CET)

Le samedi de 10h00 à 17h00 (CET)

**Trilobe Watches**

18, rue Volney 75002 Paris, France

<https://trilobe.com>